**KCS-A СЕРИЯ**

COMPACT - Ø32 - Ø100 - ISO 21287

ОДНОСТОРОННЕГО ДЕЙСТВИЯ С ПРУЖИНОЙ И МАГНИТОМ НА ПОРШНЕ

ОБЕСПЕЧИВАЕТ МИНИМАЛЬНОЕ ПОТРЕБЛЕНИЕ ВОЗДУХА И СОКРАЩАЕТ ЗАТРАТЫ НА ОБОРУДОВАНИЕ

**KCS:** ОДНОСТОРОННЕГО ДЕЙСТВИЯ (ПРУЖИНА СПЕРЕДИ)**KCS-A:** ОДНОСТОРОННЕГО ДЕЙСТВИЯ С БЕСКОНТАКТНЫМ ОПРОСОМ ПОЛОЖЕНИЯ (ПРУЖИНА СПЕРЕДИ)**Пример заказа:**KCS-A

Код продукта

032-050Ø Цилиндра  
ХодM1Варианты  
модификаций**ВАРИАНТЫ МОДИФИКАЦИЙ:**

R1: Шток из нержавеющей стали (SS 304-SS 316)

R4: Гайка штока из нержавеющей стали (SS 304)

R5: Шток поршня из SK45 (твердое покрытие)

M1: Удлиненная резьба на штоке

M3: Специальная резьба на штоке

M4: Удлиненный шток поршня

K1: Уплотнения для t макс. 150°C (материал Витон)

K4: Уплотнение штока поршня из Витона

**Рабочая среда:**

Сжатый воздух. Возможна работа со смазкой (впоследствии требуется постоянная смазка)

**Температура окружающей среды:**

Полиуретан (PU) : (-20°C) - (+80°C)

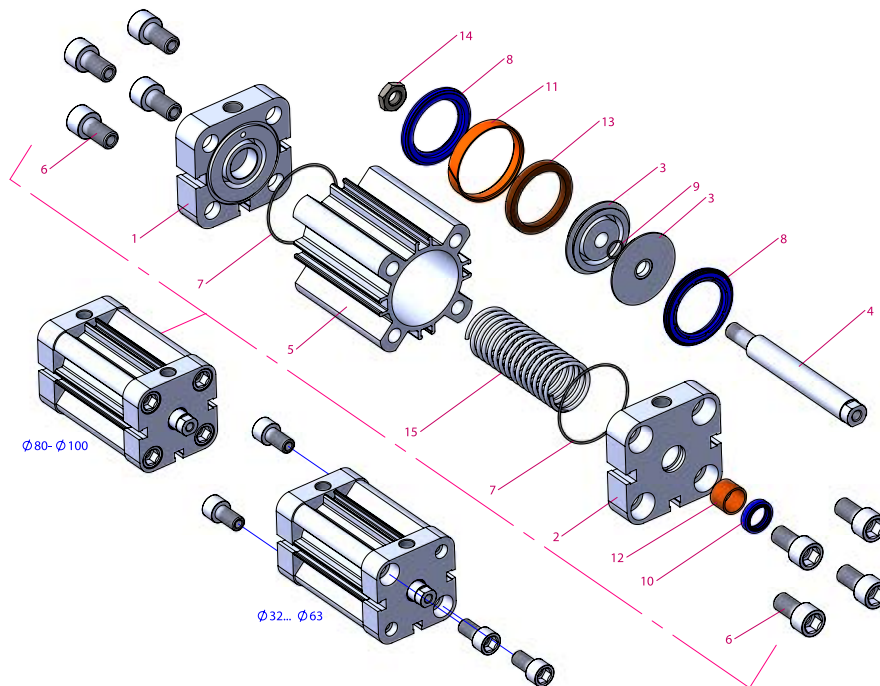
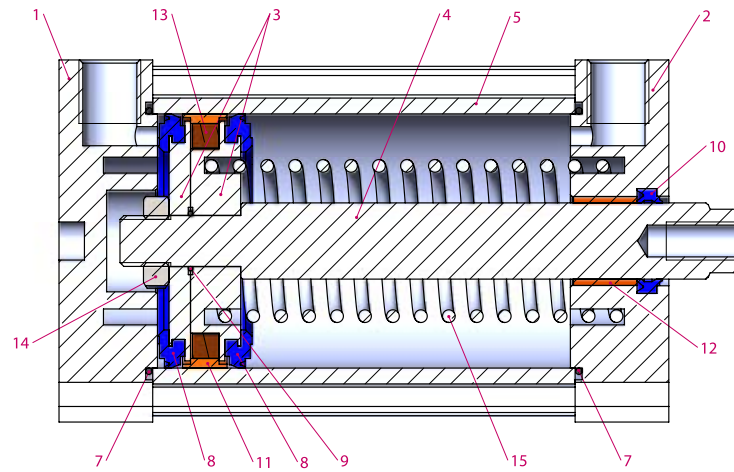
Витон (FKM) : (-30°C) - (+150°C)

**Макс. рабочее давление:**

10 Бар

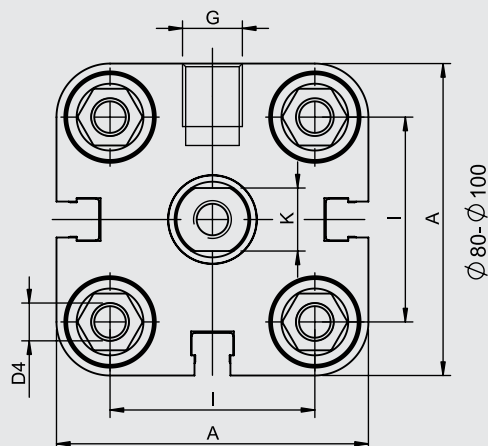
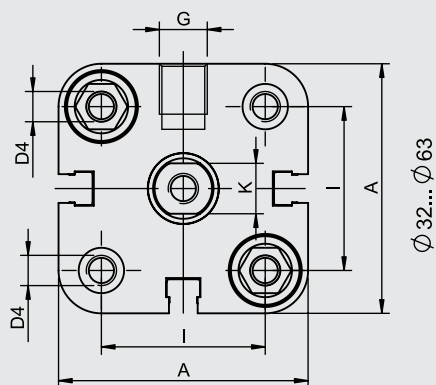
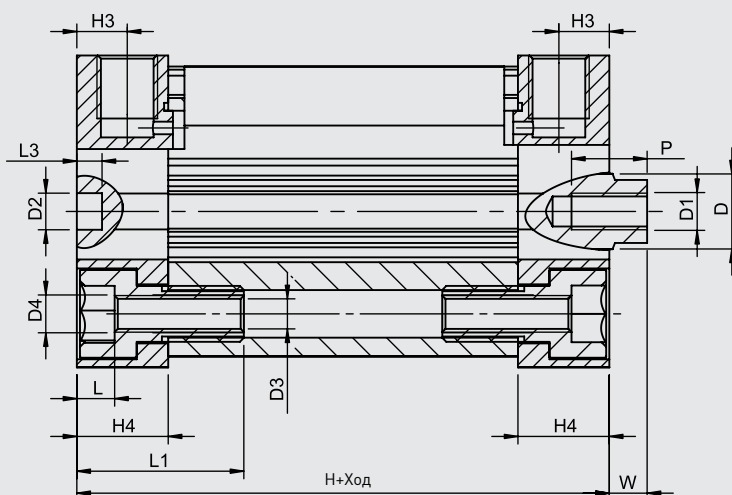
**Усилие:**

Цилиндр Ø mm	Шток Ø mm	Теоретическое усилие при (6 бар)	
		Прямой ход(N)	Обратный ход(N)
32	12	450	16
40	12	708	23
50	16	1120	30
63	16	1800	35
80	20	2900	60
100	20	4520	100



№	Название элемента	Материал	Кол-во
1	Задняя крышка	Алюминий	1
2	Передняя крышка	Алюминий	1
3	Поршень	Алюминий	2
4	Шток	X20Cr13 твердое хромо-вое покрытие	1
5	Гильза	Al Mg Si 0,5 + элоксальное покрытие	1
6	Болт	SS 303 нержавеющая сталь	4-8
7	O-ring уплотнение	NBR	2
8	Уплотнение поршня	PU	2
9	O-ring уплотнение	NBR	1
10	Уплотнение штока	PU	1

№	Название элемента	Материал	Кол-во
11	Направляющая лента	Полиацеталь	1
12	Направляющая втулка	CSB-40	1
13	Магнит		1
14	Гайка	Гальванизированная сталь	1
15	Пружина	Гальванизированная сталь	1



Цилиндр Ø mm	A	D Ø	D1 Ø	D2 Ø	D3 Ø	D4 Ø	G	H	H3	H4	I	K	L	L1	L3	P	W
32	49.5	12	M8	6	5.2	M6	1/8"	44.5	7,5	14.5	32.5	10	6	26.5	4	12	7
40	57	12	M8	6	5.2	M6	1/8"	46	7,5	14.75	38	10	6	26.5	4	12	7
50	65.5	16	M10	6	6.8	M8	1/8"	46.5	7,5	14.75	46.5	13	7	30.5	4	16	8
63	79.5	16	M10	8	6.8	M8	1/8"	50	7,5	14.75	56.5	13	7	30.5	4	16	8
80	96	20	M12	8	8.5	M10	1/8"	56.5	8,25	16.5	72	17	8.7	38.5	4	20	10
100	116	20	M12	8	8.5	M10	1/8"	67	10	19.75	89	17	8.7	38.5	4	24	10